

پڑوہشکده هوا خورشید

شبیہ ساز یاتاقان محوری

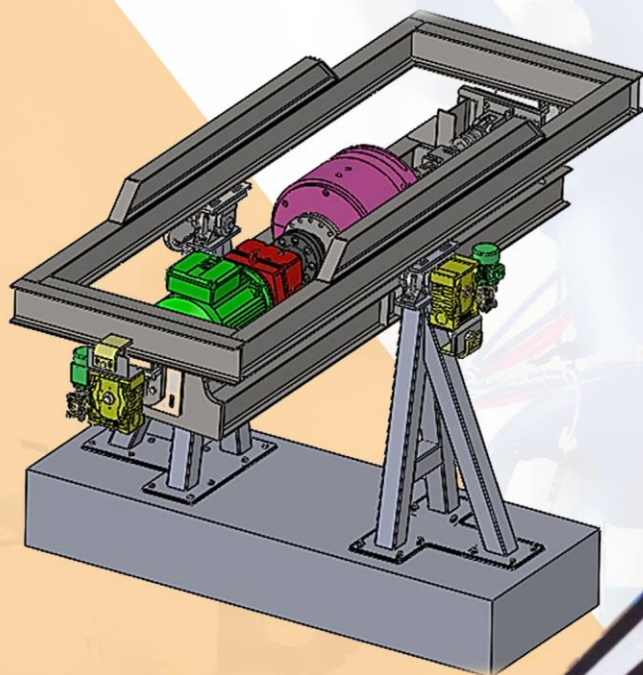
شپه ساز یاتاقان محوری

مشخصات:

- تحمل نیروی کششی محوری تا ۸ تن
- تحمل نیروی فشاری تا ۱۴ تن
- حداکثر زاویه چرخش ۴۵ درجه از دو جهت طولی و عرضی
- موتور ۵۵ کیلووات برای حرکت دورانی

کاربرد ها:

- شناور های سطحی
- شناور های زیر سطحی
- توربین های گازی
- توربین های آبی





پژوهشکده هوا خورشید

دفتر طراحی رباتیک
و اتوماسیون صنعتی پیشرفته